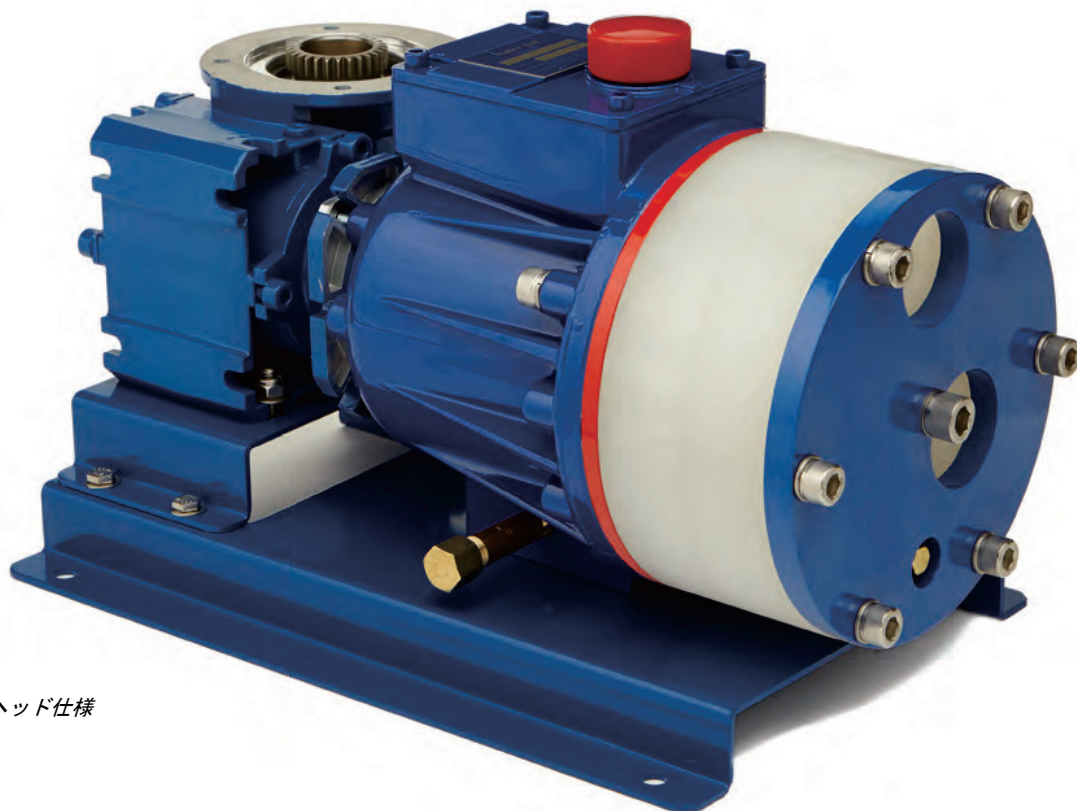


P400 シリーズ

最大流量： 765.9 l/h
 最大圧力： 6.9 MPa（金属ヘッド）
 2.4 MPa（樹脂ヘッド）



ポリプロピレンヘッド仕様

性能表※（圧力別流量）

全ポンプ共通 (l/h)		金属ヘッドのみ (l/h)		ポンプ回転数 (rpm)	ギア比	モーター回転数 (rpm)
0.7 MPa	1.7 MPa	3.4 MPa	6.9 MPa			
30.40	29.27	26.78	20.391	25	60:1	1500
36.76	35.59	32.97	26.09	30	50:1	
46.25	45.10	42.18	35.36	37.5	40:1	
62.24	60.92	57.72	50.33	50	30:1	
75.04	73.58	70.15	62.31	60	25:1	
94.23	92.56	88.80	80.27	75	20:1	
126.21	124.21	119.87	110.21	100	15:1	
190.19	187.50	182.03	170.09	150	10:1	
254.16	250.79	244.18	229.98	200	7.5:1	3000
382.1	377.4	368.5	349.7	300	5:1	
510.0	503.9	492.8	469.5	400	7.5:1	
765.9	757.1	741.4	709.0	600	5:1	

※ 上記データは、エラストマーダイアフラム仕様のものとなります。PTFE ダイアフラム仕様の性能表につきましては、ご相談下さい。

必要動力 kW

0.18	0.25	0.37	0.55	0.75	1.1	1.5	2.2
------	------	------	------	------	-----	-----	-----



総輸入・販売元 株式会社サンコー

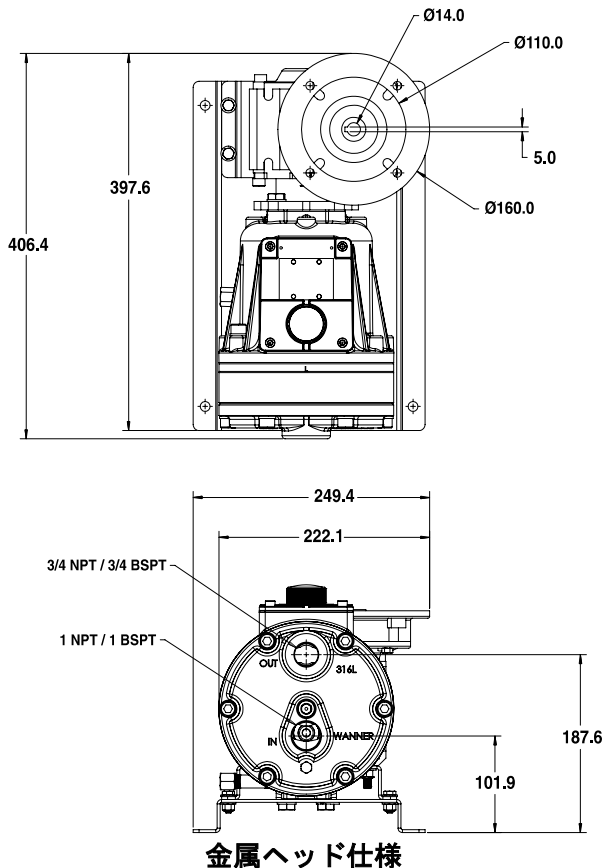
仕様

ダイヤフラム数	3
流量制御方式	インバータ制御
最大吐出圧力	
金属ヘッド:	6.9 MPa
樹脂ヘッド:	PVDF: 2.4 MPa ポリプロピレン: 1.7 MPa
最大吸込圧力	1.7 MPa
最高運転温度	
金属ヘッド:	121°C*
樹脂ヘッド:	60°C
入口接続	1 インチ NPT または BSPT
出口接続	3/4 インチ NPT または BSPT
重量 (モーター含まず) **	
金属ヘッド:	29.7 kg
樹脂ヘッド:	23.8 kg
寸法 (モーター含まず) **	
金属ヘッド:	幅 252.4 mm × 奥行 409.4 mm × 高さ 261.3 mm
樹脂ヘッド:	幅 252.4 mm × 奥行 439.2 mm × 高さ 261.3 mm

※ 液温 71~121°C の際の適切なポンプ構成につきましては、ご相談下さい。

※※ 63 B5 モーターフレームの場合のみ。他のモーターフレームサイズにつきましては、ご相談下さい。

寸法図 mm



金属ヘッド仕様



総輸入・販売元

株式会社サンコー 〒224-0044 神奈川県横浜市都筑区川向町 1316-1 TEL:045-475-4811 FAX: 045-475-4830 www.sanko-ltd.co.jp

形番構成

ご用意に際しては、形番、各仕様を含む 13 桁をご指名下さい。

例: P400MSXSSA10S

1	2	3	4	5	6	7	8	9	10	11	12	13
P	4	0	0									

形番 (1~4 桁目)

P400 P400 ポンプ (Kel-Cell 仕様)

接続方式 (5 桁目)

N NPT または ANSI フランジ接続 (NEMA モーターのみ)
M BSPT または ANSI フランジ接続 (IEC モーターのみ)
X ATEX BSPT 接続 (IEC モーターのみ)

ポンプヘッド/リテーナー材質 (6 桁目)

B 真鍮/ハステロイ C
C 鋳鉄/ハステロイ C
M PVDF/PVDF
P ポリプロピレン/ポリプロピレン
R SUS316L (ANSI フランジ溶接) /ハステロイ C
S SUS316L (NPT または BSPT) /ハステロイ C
T ハステロイ C/ハステロイ C

ダイヤフラムおよび O リング材質/油圧部オイル (7 桁目) ^

A Aflas/PTFE O リング (合成油)
E EPDM (EPDM 専用オイル)
X FKM (合成油)
J PTFE (フードグレードオイル)
P ネオプレン (合成油)
T Buna-N (合成油)

^ その他の油圧部オイルにつきましては、お問い合わせ下さい。

チェックバルブ材質 (8~9 桁目)

(バルブスプリング/バルブシート/バルブ)

SS エルジロイ/316L SST/Nitronic 50
TT ハステロイ C/ハステロイ C/ハステロイ C
SC エルジロイ/セラミック/セラミック
TC ハステロイ C/セラミック/セラミック
SD エルジロイ/タングステンカーバイド/タングステンカーバイド
TD ハステロイ C/タングステンカーバイド/タングステンカーバイド

ギア比 (10~12 桁目) IEC モーター

060 60:1 (63 B5 モーターフレーム)
050 50:1 (63 B5 モーターフレーム)
040 40:1 (63 B5 モーターフレーム)
A30 30:1 (71 B5 モーターフレーム)
A25 25:1 (71 B5 モーターフレーム)
A20 20:1 (71 B5 モーターフレーム)
A15 15:1 (71 B5 モーターフレーム)
A10 10:1 (71 B5 モーターフレーム)
B10 10:1 (80 B5 モーターフレーム)
C10 10:1 (90 B5 モーターフレーム)
A07 7.5:1 (71 B5 モーターフレーム)
B07 7.5:1 (80 B5 モーターフレーム)
C07 7.5:1 (90 B5 モーターフレーム)
B05 5:1 (80 B5 モーターフレーム)
C05 5:1 (90 B5 モーターフレーム)

ベースプレート (13 桁目)

C カーボンスチール (エポキシ塗装)
S SUS316L