

G12 PRO シリーズ

最大流量 : 33.4 l/min
最大圧力 : 7.0 MPa

WANNER™ HYDRA-CELL® PRO
SEAL-LESS PUMP TECHNOLOGIES



UK
CA CE

G12 鋳鉄ヘッド仕様
(C62型リリーフバルブ、バルブチューブアクセサリ付属)

高圧ポンプに求められるパフォーマンスと効率の新たなスタンダード

- 新たなWanner Hydra-Cell® Pro シールレスポンプテクノロジーの採用により全運転域で最高の定量特性とエネルギー効率を実現。
- API675に規定される定量精度、比例精度、再現精度を上回るAPI674に準拠したシールレスポンプ。
- ロスのない容積変動作用により90%以上のポンプ効率を実現。高圧低回転運転時の大幅な改善を実現。
- リーク、摩耗、交換の原因となるメカニカルシール、カップ、パッキンが無いためメンテナンスに伴う作業工数、修理費、停止時間の削減が可能。
- 送液体を100%封じ込め可能。リークによる周辺機器の劣化、汚染、環境リスクの予防が可能。
- 特許取得済ADPC(アドバンスド ダイヤフラム ポジションコントロール)機構と油圧オイル制御機構により負圧条件でのダイヤフラムの破損を防止。
- 吸込配管内が空状態でも問題無くポンプ運転可能。
- 低せん断特性が求められる液、高粘度液、腐食性の高い液、研磨液、スラリー液、異物を含む液にも対応。
- オーナーシップコスト(導入、運転、日常点検、定期点検および電力コスト)の削減が可能。

WANNER™

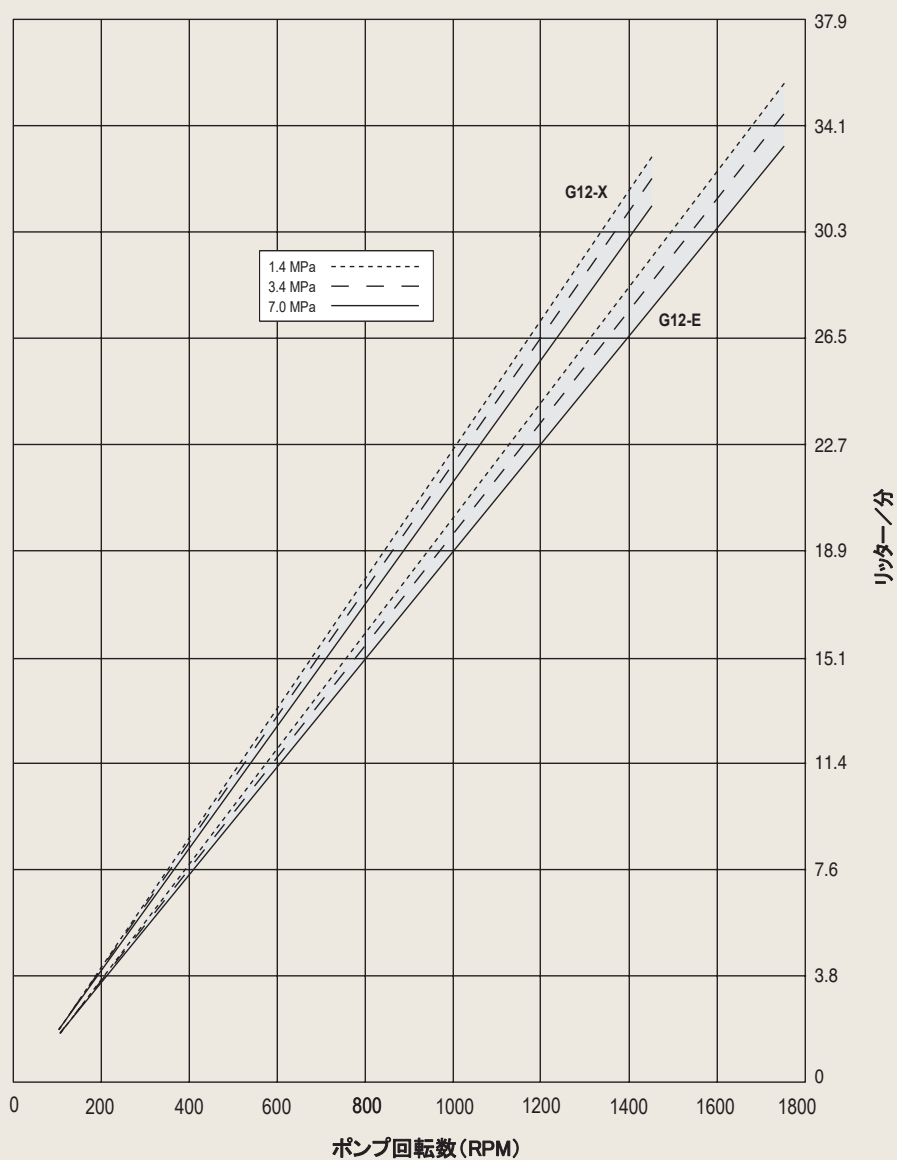
G12 Pro シリーズ | 性能

性能

型式	最大回転数 rpm	最大流量 @7.0 MPa l/min	許容吸込 圧力 MPa	最大圧力 MPa
G12-X	1450	30.6	1.7	7.0
G12-E	1750	33.4	1.7	7.0

特に明記されない限り、性能および仕様定格はG12型に適用されます。

性能曲線



ワーナーエンジニアリング社の継続的な商品改善プログラムにより、仕様およびその他データは変更されることがあります。

G12 Pro シリーズ | 仕様

定格流量 @7.0 MPa

型式	rpm	l/min
G12-X	1450	30.6
G12-E	1750	33.4

吐出量(1ストロークあたり) @ 7.0 MPa

型式	liters/rev
G12-X	0.0211
G12-E	0.0191

最大圧力 7.0 MPa

許容吸込圧力 1.7 MPa

許容最高液温 121°C
71°C以上でのご使用の際はご相談ください。

許容粒径 500 ミクロン

入口接続 1 インチ BSPT

出口接続 3/4 インチ BSPT

シャフト径 22.2 mm

シャフト回転方向 可逆 (CWおよびCCW)

ベアリング テーパーローラー式

オイル量 1.4 L

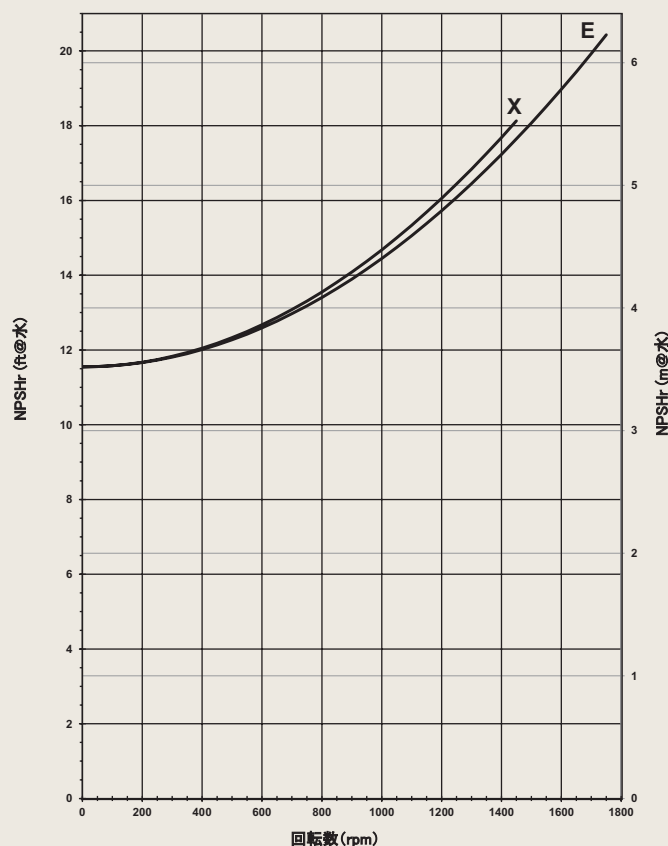
重量 28.6 kg

軸動力計算式

$$\frac{15 \times \text{rpm}}{84,428} + \frac{\text{l/min} \times \text{MPa}}{511} = \text{軸動力 (kW)}$$

インバータ制御する際は、軸動力からトルクを計算し、運転条件の上限、下限において選定モータの出カトルクがポンプの必要トルクを上回るようにして下さい。ご不明な際は当社(株)サンコーまでご相談ください。

必要吸込ヘッド (NPSHr)



PTFEダイヤフラム選定時は自吸でのご使用は推奨致しません。

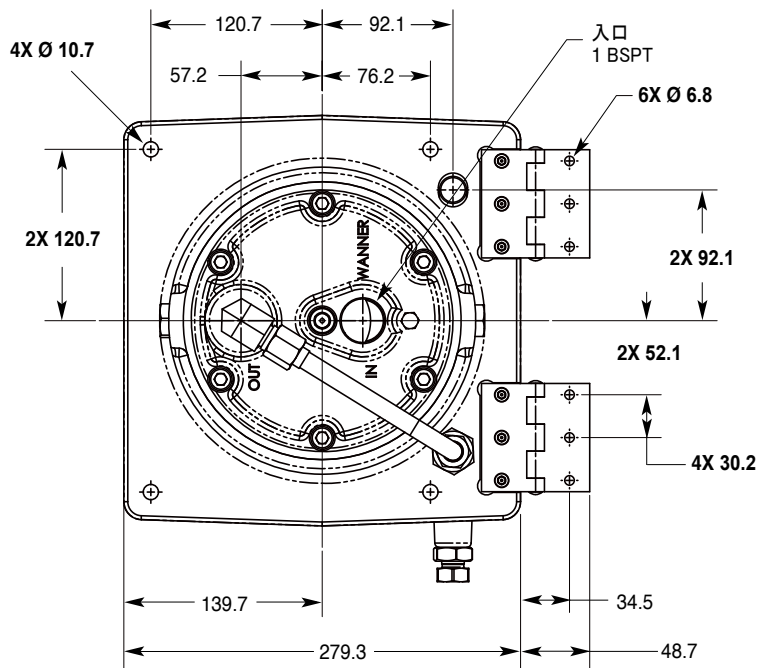
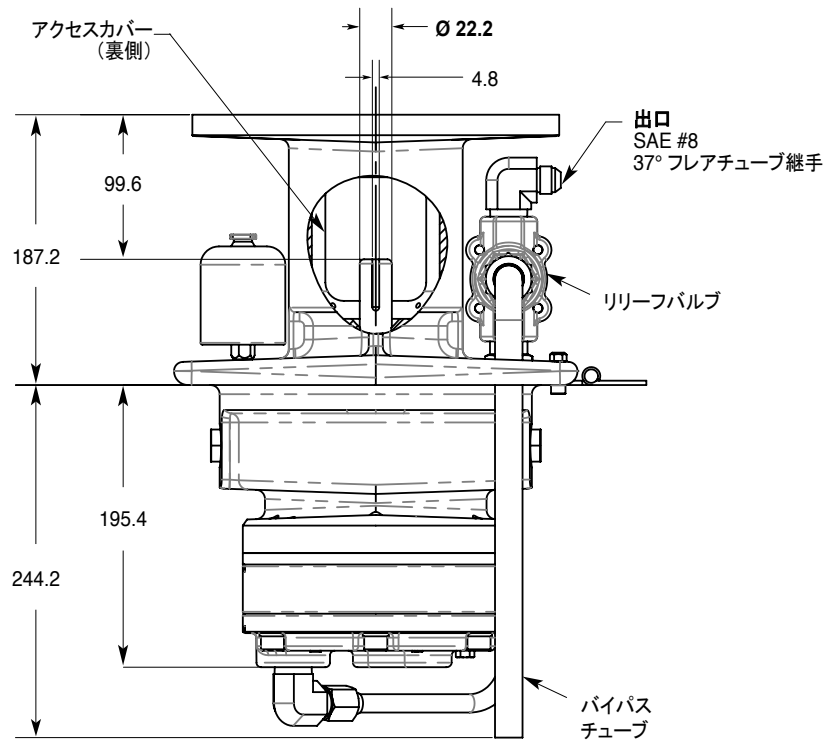
自吸特性

各ハイドラセルポンプの自吸性能は、ご使用となるポンプ型式、カム種、回転数、液特性等により異なります。ご使用となる環境で正しくポンプを自吸させるためには、サービスマニュアル記載の供給タンク～ポンプ間の吸込抵抗および加速ヘッドの記述をご確認の上、それらの数値とNPSHrを比較してください。

ワーナーエンジニアリング社の継続的な商品改善プログラムにより、仕様およびその他データは変更されることがあります。

G12 Pro シリーズ | 寸法図

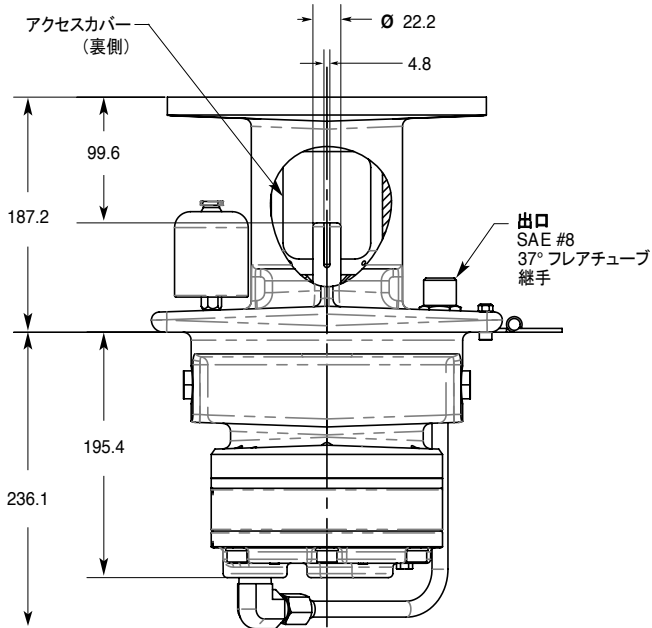
G12型 mm



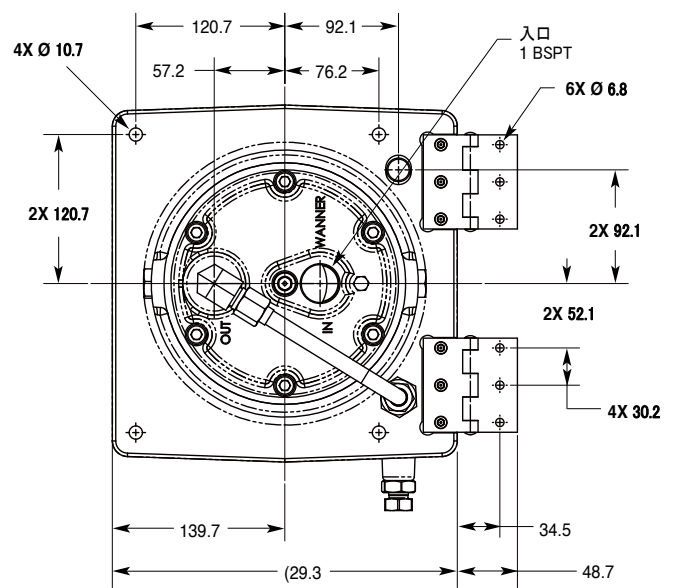
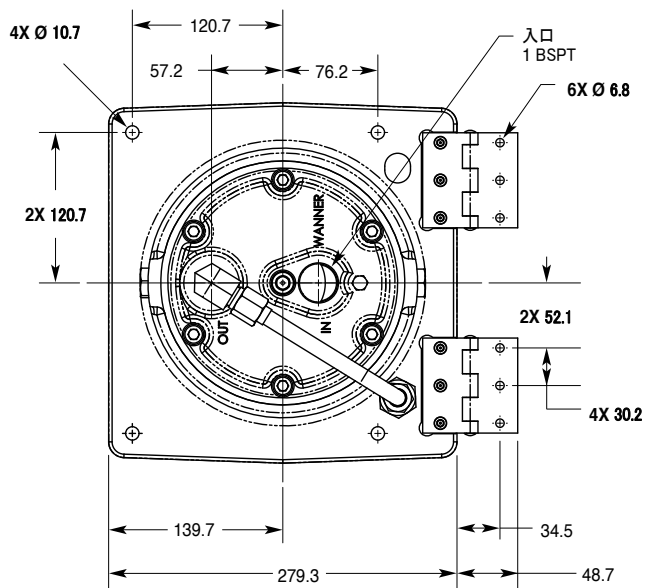
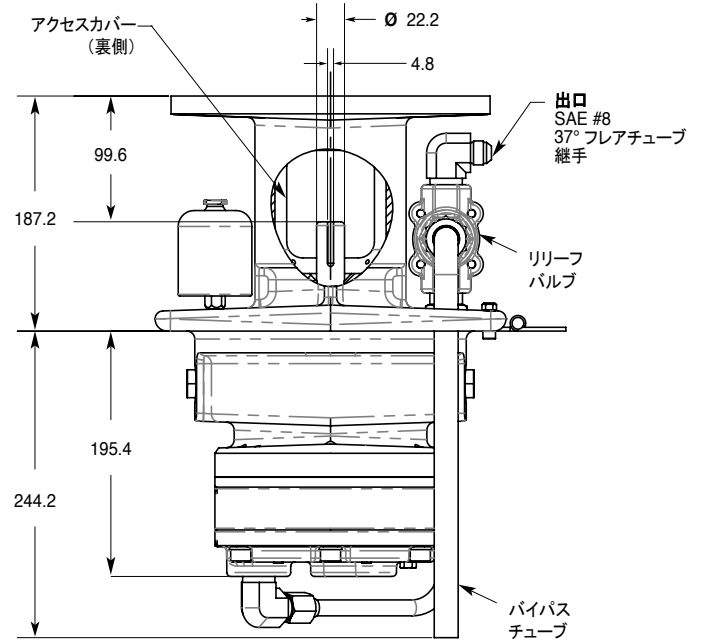
注意: 図面寸法は参考値です。寸法の詳細は別途お問合せ下さい。

G12 Pro シリーズ | 寸法図

G12型 (チューブアクセサリ付) mm



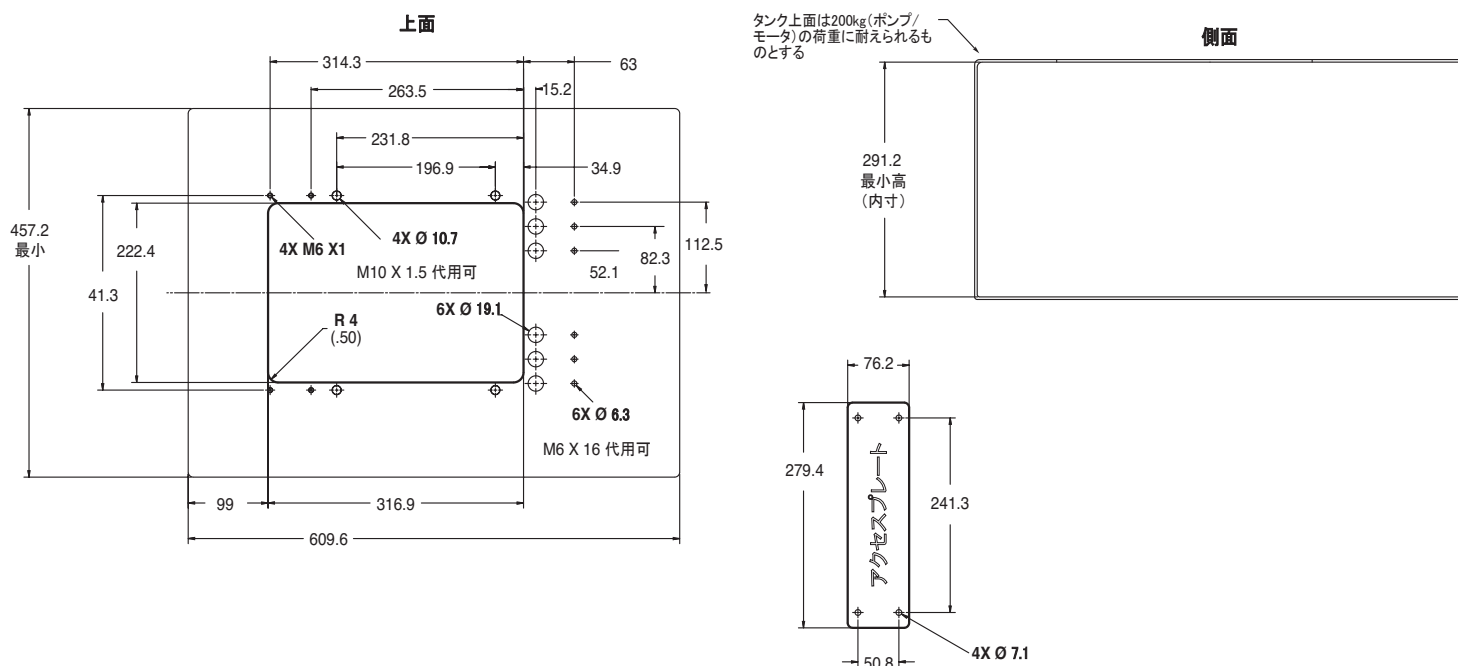
G12型 (バルブチューブアクセサリ付) mm



注意: 図面寸法は参考値です。寸法の詳細は別途お問合せ下さい。

G12 Pro シリーズ | 図面 / 関連部品

G12型 最小タンク寸法および取付寸法 mm



注意: 図面寸法は参考値です。寸法の詳細は別途お問合せ下さい。

バルブチューブアクセサリ



ハイドラセルG12型用チューブアクセサリ/バルブチューブアクセサリはポンプの簡易取付を可能にする配管キットです。(5ページの寸法図参照)

部品番号

チューブアクセサリ部品番号: **A04-009-1200**

バルブチューブアクセサリ部品番号: **A04-010-1200**

対応リリーフバルブ

シールレス式 C62型バルブはハイドラセルPRO G12シリーズの圧力制御に最適です。特に高圧用途や異物を含む液でその性能を発揮します。

C22型バルブはシンプルな構造から汎用的な用途でハイドラセルPRO G12シリーズと一緒にご使用いただけます。



商品の詳細、選定方法、およびご注文方法につきましては(株)サンコーまでお問合せ下さい。

G12 Pro シリーズ | 型番構成

型番の説明

G12シリーズの型番はお客様の用途ごとに選定する部品および材質からなる7桁のアルファベットを含む12桁となります。例: G12XPCTHFECA.

1	2	3	4	5	6	7	8	9	10	11	12
G	1	2		P					E		

桁数	型番	内容
1-3	G12	ポンプ型式 わく番100-112用 (BSPT接続)* (オプション取付でわく番132対応可能) *チューブアクセサリは別にご注文下さい。
4	X E	カム種 30.6 l/min @ 1450 rpm 33.4 l/min @ 1750 rpm
5	P	ポンプヘッド仕様 ハイドラセルPRO
6	B C S	ポンプヘッド材質 真鍮 鋳鉄 (ニッケルメッキ) SUS316L
7	E G J P T	ダイヤフラム & Oリング材質 EPDM (EPDM専用オイルが必要 / 型番12桁目:C) FKM PTFE (Eカムのみ選定可; 最高回転数1200 rpm) ネオプレン ブナー-N
8	C D H S	バルブシート材質 セラミック タングステンカーバイド 17-4PHステンレス (SUS630) SUS316L
9	C D F N	バルブ材質 セラミック タングステンカーバイド 17-4PHステンレス (SUS630) ナイトロニック50 (SUS316相当)

桁数	型番	内容
10	E	バルブスプリング材質 エルジロイ (SUS316相当)
11	C H M P Y	バルブスプリングリテーナー材質 セルコン (POM) 17-7ステンレス (SUS631) PVDF ポリプロピレン ナイロン (Zytel®)
12	A B C E G	油圧部オイル 10W30 標準オイル 40-wt 長時間連続運転用オイル (※SUS316L 材ヘッド選択時は標準オイル) 30-wt EPDM 専用オイル フードグレードオイル 5W30 低温液・高負荷運転用合成オイル

以下ご希望の際はお問合せ下さい。

- モータ架台、その他ポンプ周辺機器
- 油圧部オイルの選定およびその他ポンプ仕様
- 装置設計および設置に関するアドバイスならびにサポート、その他ポンプ選定時の技術サポート

全世界70か国以上のサービス拠点



WANNER™
グローバルセールス & テクニカルサポート

北米・南米

- Minneapolis, Minnesota USA
- Wichita Falls, Texas USA
- São Paulo, Brazil
- Buenos Aires, Argentina

欧州・中東・アフリカ・オーストラリア

- Hampshire, United Kingdom
- Cairo, Egypt
- Remagen, Germany

アジアパシフィック

- Kowloon, Hong Kong
- Shanghai, China
- Jakarta, Indonesia

インド

- Mumbai, India
- New Delhi
- Bangalore
- Gujarat

Wanner 直営オフィス

グローバルセールス & テクニカルサポート

WANNER ENGINEERING, INC.

本社工場

Minneapolis, Minnesota USA
t: 612-332-5681
e: sales@wannereng.com
Hydra-Cell.com

リージョナルオフィス

Wichita Falls, Texas USA
t: 940-322-7111
e: sales@wannereng.com

ラテンアメリカオフィス

São Paulo, Brazil
t: +55 (11) 99582-1969
e: mmagoni@wannereng.com
Hydra-Cell-Pumps.com.br

WANNER INTERNATIONAL, LTD.

UKオフィス

Church Crookham,
Hampshire UK GU52 8BF
t: +44 (0) 1252 816847
e: support@wannerint.com
Hydra-Cell.co.uk

WANNER PUMPS, LTD.

香港オフィス

Kowloon, HONG KONG
t: +852 3428 6534
e: sales@wannerpumps.com
WannerPumps.com

Shanghai, CHINA

t: +86-21-6876 3700
e: sales@wannerpumps.com
WannerPumps.com

WANNER INDIA PVT. LTD.

インドオフィス

Mumbai, INDIA
t: +91 (22) 22044766
e: support@wannerindia.com
WannerIndia.com



日本総輸入・販売元



株式会社サンコー
〒224-0044 神奈川県横浜市都筑区川向町1316-1
電話：045-475-4811 ファックス：045-475-4830
www.sanko-ltd.co.jp