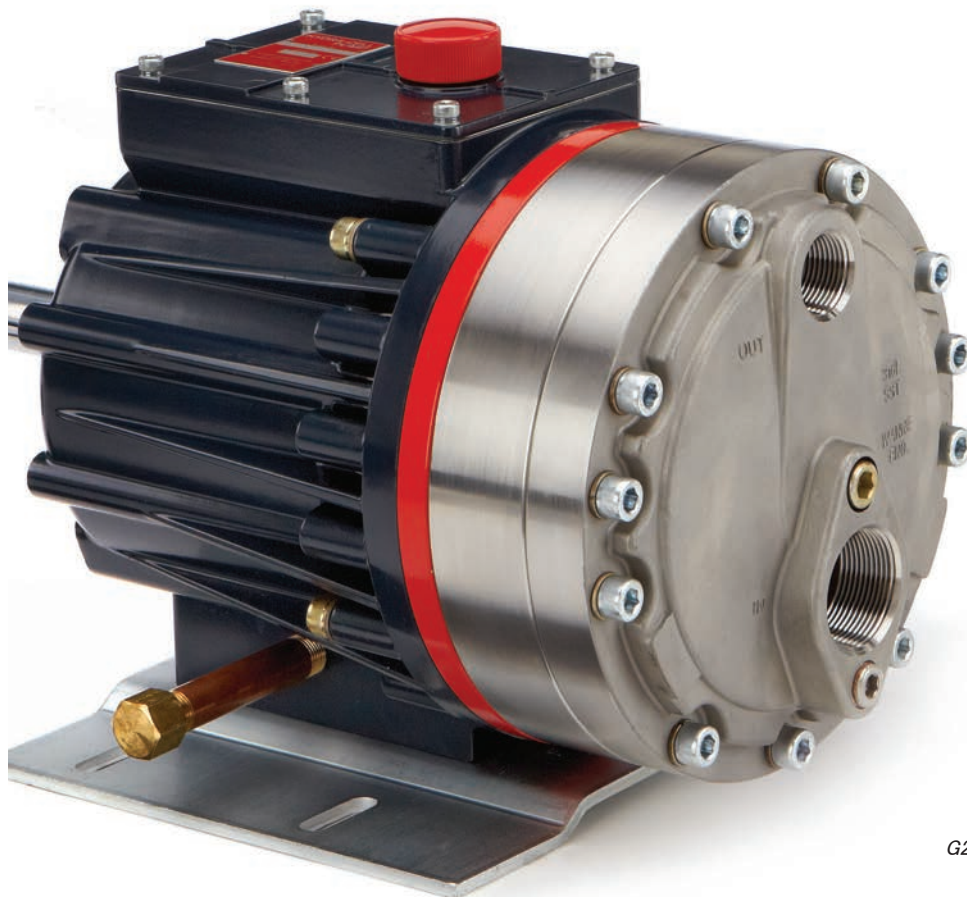


G25 PRO シリーズ

最大流量 : 75.9 l/min
最大圧力 : 7.0 MPa(金属ヘッド仕様)
2.4 MPa(樹脂ヘッド仕様)

WANNER™ HYDRA-CELL® PRO
SEAL-LESS PUMP TECHNOLOGIES



UK
CA CE

G25 Pro SUS316Lヘッド仕様

高圧ポンプに求められるパフォーマンスと効率の新たなスタンダード

- 新たなWanner Hydra-Cell® Pro シールレスポンプテクノロジーの採用により全運転域で最高の定量特性とエネルギー効率を実現。
- API675に規定される定量精度、比例精度、再現精度を上回るAPI674に準拠したシールレスポンプ。
- ロスのない容積変動作用により90%以上のポンプ効率を実現。高圧低回転運転時の大幅な改善を実現。
- リーク、摩耗、交換の原因となるメカニカルシール、カップ、パッキンが無いいためメンテナンスに伴う作業工数、修理費、停止時間の削減が可能。
- 送液体を100%封じ込め可能。リークによる周辺機器の劣化、汚染、環境リスクの予防が可能。
- 特許取得済ADPC(アドバンスド ダイヤフラム ポジション コントロール)機構と油圧オイル制御機構により負圧条件でのダイヤフラムの破損を防止。
- 吸込配管内が空状態でも問題無くポンプ運転可能。
- 低せん断特性が求められる液、高粘度液、腐食性の高い液、研磨液、スラリー液、異物を含む液にも対応。
- オーナーシップコスト(導入、運転、日常点検、定期点検および電力コスト)の削減が可能。

WANNER™

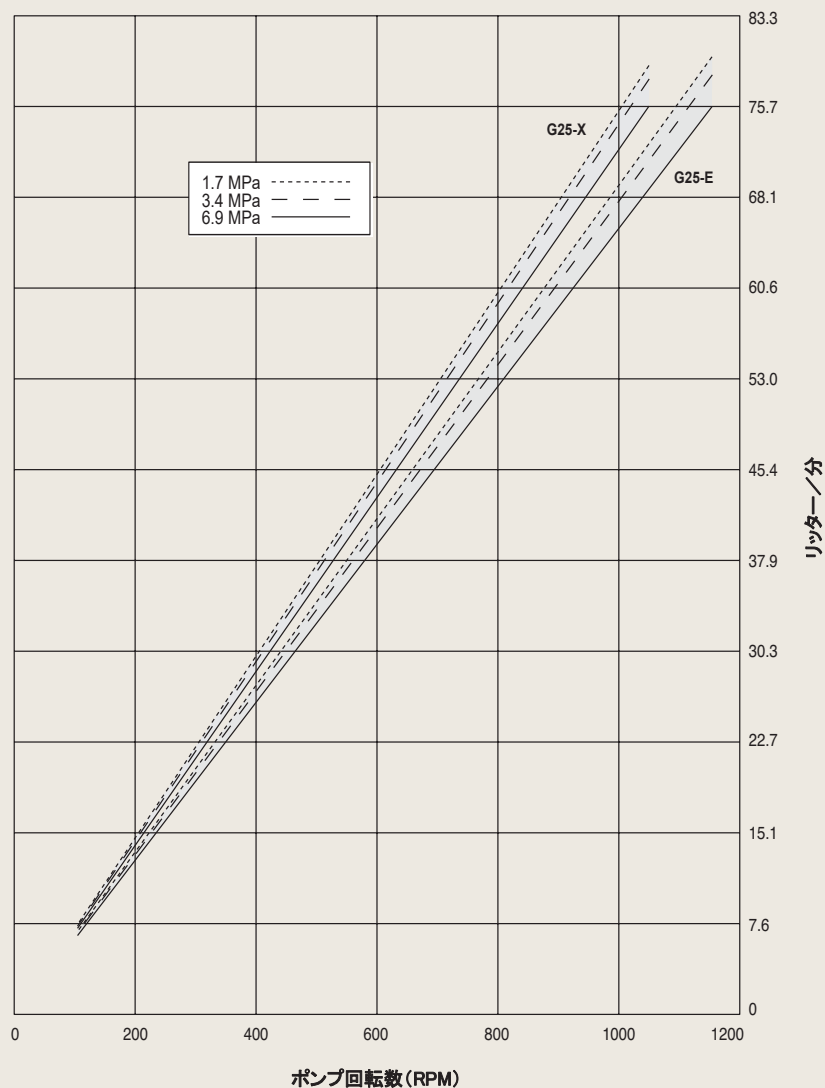
G25 Pro シリーズ | 性能

性能

型式	最大回転数 rpm	最大流量 @6.9 MPa l/min	許容吸込 圧力 MPa	最大圧力		
				金属ヘッド MPa	ポリプロピレンヘッド MPa	PVDFヘッド MPa
G25-X	1050	75.7	1.7	7.0	1.7	2.4
G25-E	1150	75.9	1.7	7.0	1.7	2.4

特に明記されない限り、性能および仕様定格はG25型に適用されます。

性能曲線



ワーナーエンジニアリング社の継続的な商品改善プログラムにより、仕様およびその他データは変更されることがあります。

G25 Pro シリーズ | 仕様

定格流量 @7.0 MPa

型式	rpm	l/min
G25-X	1050	75.7
G25-E	1150	75.9

吐出量(1ストロークあたり) @7.0 MPa

型式	liters/rev
G25-X	0.0721
G25-E	0.0660

最大圧力

金属ヘッド:	7.0 MPa
樹脂ヘッド:	1.7 MPa ポリプロピレン
	2.4 MPa PVDF

許容吸込圧力

1.7 MPa

許容最高液温

金属ヘッド:	121°C
	71°C以上でのご使用の際は ご相談ください。

樹脂ヘッド:	60°C
--------	------

許容粒径

800 ミクロン

入口接続

1-1/2 インチ BSPT
150lb ANSI RF フランジ

出口接続

1 インチ BSPT
600lb ANSI RF フランジ

軸動力計算式

$$\frac{50 \times \text{rpm}}{84,428} + \frac{\text{l/min} \times \text{MPa}}{51.1} = \text{軸動力 (kW)}$$

インバータ制御する際は、軸動力からトルクを計算し、運転条件の上限、下限において選定モータの出カトルクがポンプの必要トルクを上回るようにして下さい。ご不明な際は当社(株)サンコーまでご相談ください。

プーリーサイズ選定式

$$\frac{\text{モータプーリー OD}}{\text{ポンプ rpm}} = \frac{\text{ポンププーリー OD}}{\text{モータ rpm}}$$

シャフト径 28.6 mm

シャフト回転方向 可逆(CWおよびCCW)

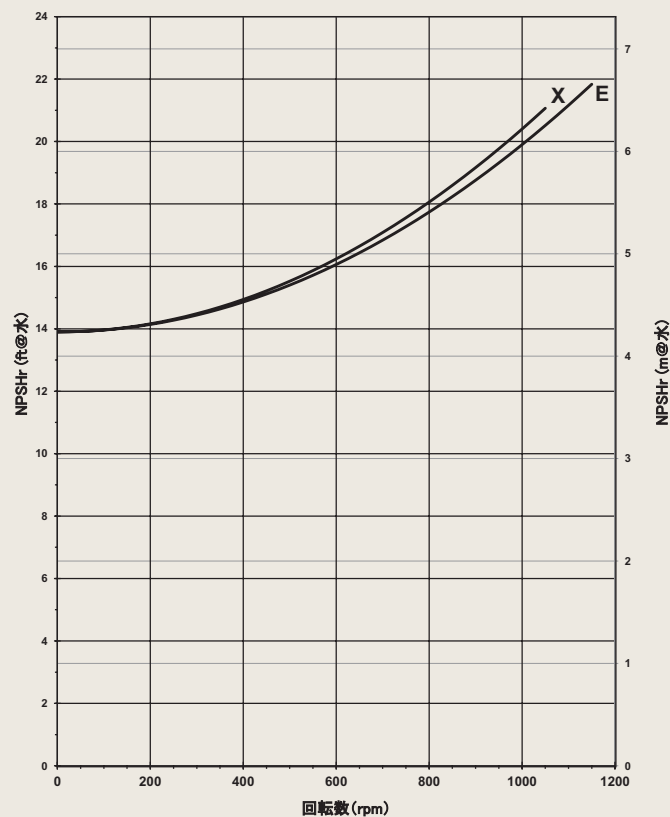
ベアリング テーパーローラー式

オイル量 3.1 L

重量

金属ヘッド:	56.8 kg
樹脂ヘッド:	40.9 kg

必要吸込ヘッド (NPSHr)



PTFEダイヤフラム選定時は自吸でのご使用は推奨致しません。

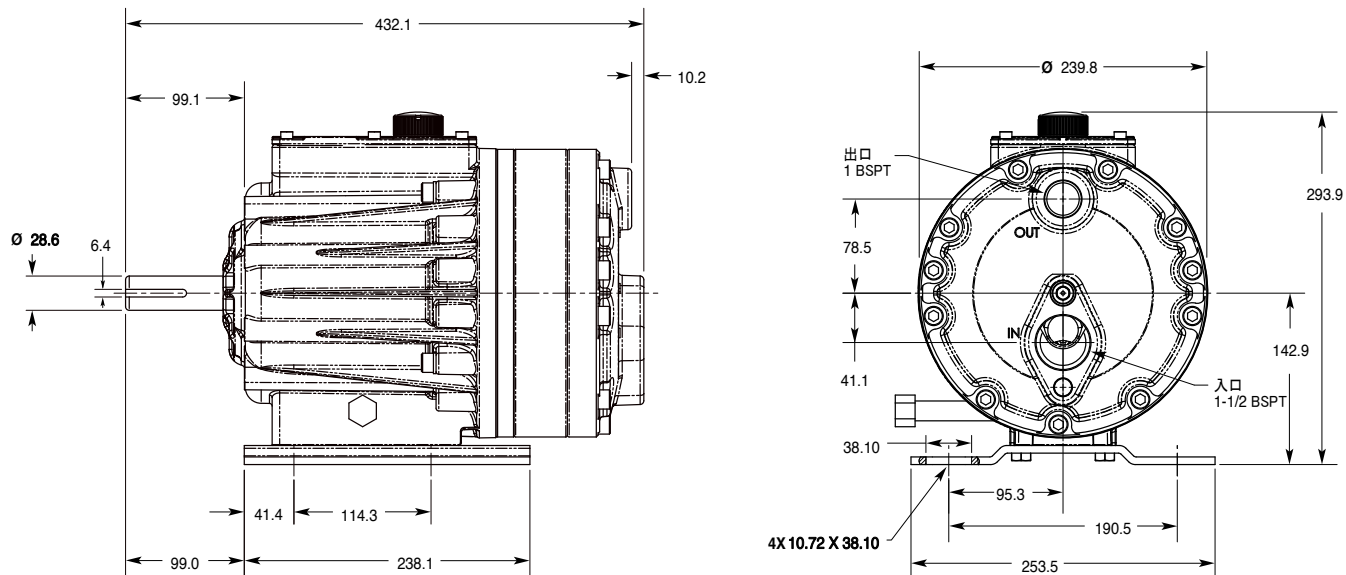
自吸特性

各ハイドラセルポンプの自吸性能は、ご使用となるポンプ型式、カム種、回転数、液特性等により異なります。ご使用となる環境で正しくポンプを自吸させるためには、サービスマニュアル記載の供給タンク～ポンプ間の吸込抵抗および加速ヘッドの記述をご確認の上、それらの数値とNPSHrを比較して下さい。

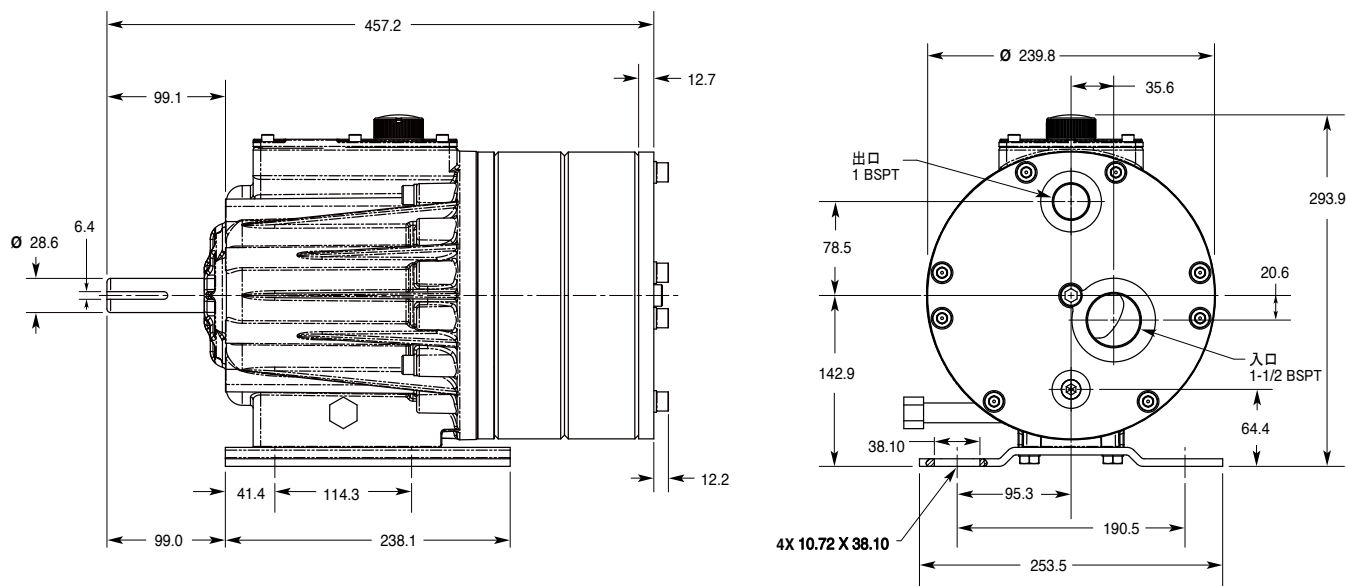
ワーナーエンジニアリング社の継続的な商品改善プログラムにより、仕様およびその他データは変更されることがあります。

G25 Pro シリーズ | 寸法図

G25型 (金属ヘッド仕様) mm



G25型 (樹脂ヘッド仕様) mm



注意: 図面寸法は参考値です。寸法の詳細は別途お問合せ下さい。

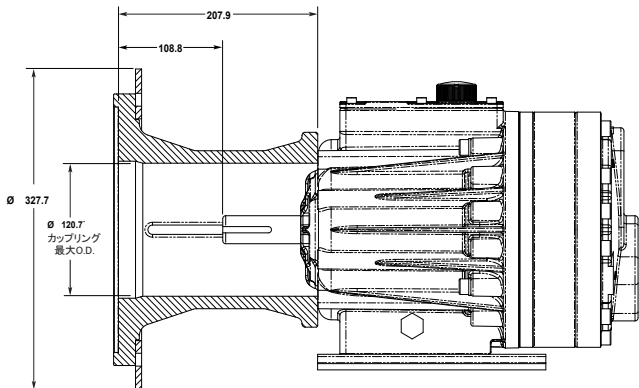
G25 Pro シリーズ | アダプタ/バルブ

ポンプ/モータアダプタ mm

部品番号: A04-041-1201

対応わく番: 132S/M

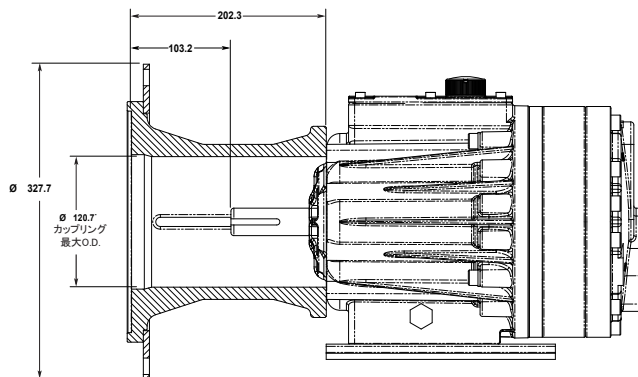
※NEMAモータ用はご相談下さい。



部品番号: A04-041-1205

対応わく番: 160M/L-180M/L

※NEMAモータ用はご相談下さい。



注意: 図面寸法は参考値です。寸法の詳細は別途お問合せ下さい。

対応リリーフバルブ

シールレス式 C63型バルブは
ハイドラセルPRO G25シリーズ
の圧力制御に最適です。
特に高圧用途や異物を含む液
でその性能を発揮します。



C23型バルブはシンプルな構
造から汎用的な用途で
ハイドラセルPRO G25シリーズ
と一緒にご使用いただけます。



G25 PRO型ポンプモーターユニット

商品の詳細、選定方法、およびご注文方法につきましては(株)サンコーまでお問合せ下さい。

G25 Pro シリーズ | オプション

以下ご希望の際はお問合せ下さい。

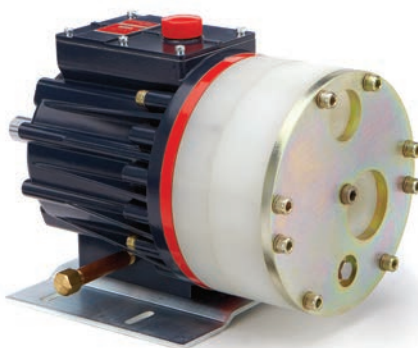
- モータ架台、その他ポンプ周辺機器
- 油圧部オイルの選定およびその他ポンプ仕様
- 装置設計および設置に関するアドバイスならびにサポート、その他ポンプ選定時の技術サポート



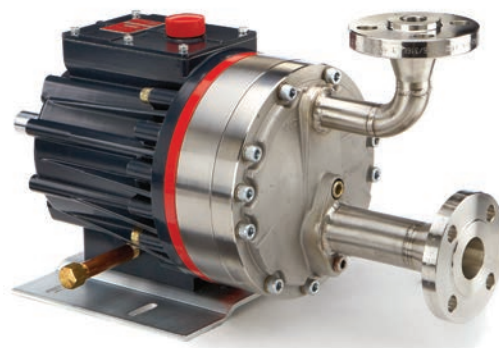
G25 PRO (鋳鉄ヘッド仕様)



G25 PRO (真鍮ヘッド仕様)



G25 PRO (ポリプロピレンヘッド仕様)



G25 PRO (SUS316 ANSIフランジ接続ヘッド仕様)

G25 Pro シリーズ | 型番構成

型番の説明

G25シリーズの型番はお客様の用途ごとに選定する部品および材質からなる9桁のアルファベットを含む12桁となります。例: G25XPCTHFECA.

1	2	3	4	5	6	7	8	9	10	11	12
G	2	5									

桁数	型番	内容
1-3	G25	ポンプ型式 中実軸タイプ (BSPT 接続またはANSIフランジ接続)* *ポンプモータアダプタは別にご注文下さい。
4	X E	カム種 75.7 l/min @ 1050 rpm 75.9 l/min @ 1150 rpm
5	P M	ポンプヘッド仕様 ハイドラセルPRO オプション取付用ハウジングリング有 (C-FACEアダプタ/ギヤボックス用)
6	B C G M N R S T	ポンプヘッド材質 真鍮 鋳鉄 (ニッケルメッキ) デュプレックス2205 (SUS329J3L) (ハステロイC材フォロワー&スクリュー付) PVDF (ハステロイC材フォロワー&スクリュー付) ポリプロピレン (ハステロイC材フォロワー&スクリュー付) SUS316L (ANSIフランジ クラス150 x 600) SUS316L ハステロイ CW12MW
7	A B E G J P T	ダイヤフラム & Oリング材質 アフラスタダイヤフラム/PTFE材 Oリング ブチル EPDM (EPDM専用オイルが必要/型番12桁目:C) FKM PTFE (Eカムのみ選定可;最高回転数1,050 rpm) ネオプレン ブナー-N
8	C D H N T	バルブシート材質 セラミック タングステンカーバイド 17-4PHステンレス (SUS630) SUS316L ハステロイ C

桁数	型番	内容
9	C D F N T	バルブ材質 セラミック タングステンカーバイド 17-4PHステンレス (SUS630) ナイトロニック50 (SUS316相当) ハステロイC
10	E T	バルブスプリング材質 エルジロイ (SUS316相当) ハステロイC
11	C H M P T Y	バルブスプリングリテーナー材質 セルコン (POM) 17-7ステンレス (SUS631) (樹脂ヘッド時選択不可) PVDF ポリプロピレン ハステロイC (樹脂ヘッド時選択不可) ナイロン (Zytel®)
12	A B C E G H	油圧部オイル 10W30 標準オイル 40-wt 長時間連続運転用オイル (※SUS316L / ハステロイ C材ヘッド選択時は標準オイル) 30-wt EPDM 専用オイル フードグレードオイル 5W30 低温液・高負荷運転用合成オイル 15W50 高温液・高負荷運転用合成オイル

G25ポンプの標準ハウジングはアルミダイキャストとなります。
特注でダクタイル鋳鉄品もご提供可能です。

全世界70か国以上のサービス拠点



WANNER™
グローバルセールス & テクニカルサポート

北米・南米

- Minneapolis, Minnesota USA
- Wichita Falls, Texas USA
- São Paulo, Brazil
- Buenos Aires, Argentina

欧州・中東・アフリカ・オーストラリア

- Hampshire, United Kingdom
- Cairo, Egypt
- Remagen, Germany

アジアパシフィック

- Kowloon, Hong Kong
- Shanghai, China
- Jakarta, Indonesia

インド

- Mumbai, India
- New Delhi
- Bangalore
- Gujarat

Wanner 直営オフィス

グローバルセールス & テクニカルサポート

WANNER ENGINEERING, INC.

本社工場

Minneapolis, Minnesota USA
t: 612-332-5681
e: sales@wannereng.com
Hydra-Cell.com

リージョナルオフィス

Wichita Falls, Texas USA
t: 940-322-7111
e: sales@wannereng.com

ラテンアメリカオフィス

São Paulo, Brazil
t: +55 (11) 99582-1969
e: mmagoni@wannereng.com
Hydra-Cell-Pumps.com.br

WANNER INTERNATIONAL, LTD.

UKオフィス

Church Crookham,
Hampshire UK GU52 8BF
t: +44 (0) 1252 816847
e: support@wannerint.com
Hydra-Cell.co.uk

WANNER PUMPS, LTD.

香港オフィス

Kowloon, HONG KONG
t: +852 3428 6534
e: sales@wannerpumps.com
WannerPumps.com

Shanghai, CHINA

t: +86-21-6876 3700
e: sales@wannerpumps.com
WannerPumps.com

WANNER INDIA PVT. LTD.

インドオフィス

Mumbai, INDIA
t: +91 (22) 22044766
e: support@wannerindia.com
WannerIndia.com



日本総輸入・販売元



株式会社サンコー
〒224-0044 神奈川県横浜市都筑区川向町1316-1
電話：045-475-4811 ファックス：045-475-4830
www.sanko-ltd.co.jp